

# Spectrum

## AWGとデジタルの紹介

### Quantum Computing に最適

高速  
~10 GS/s

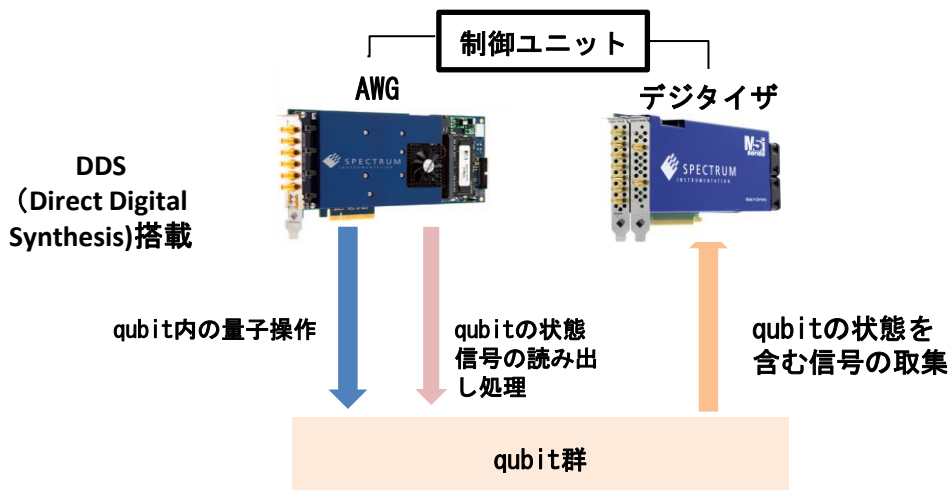
高分解能  
~16 ビット

高信頼性  
5年保証



SPECTRUM社の任意波形発生器（AWG）とデジタイザは、Quantum Computing分野（Superconductor、Silicon、Neutral atom、Trapped ion、Cavity QED、Diamond NV センター、Photonics方式等）に貢献できると考えております。

- ・ SPECTRUM社の任意波形発生器（AWG）が発生する信号（up-conversion技術と組み合わせることにより、数十GHzの波形信号発生も可能）を、直接qubitに印可または、AOM、AOD、EOMに印可してレーザー制御を行うことにより、qubit内の量子操作とqubitの状態の読み出し処理ができます。DDS（Direct Digital Synthesis）機能を備えており、デバイスを簡単なコマンドで高速に制御できるため、高速かつ複雑な各種量子操作が可能です。また、SPECTRUM社のデジタイザを用いて、qubitからの信号（qubitから出力される信号の周波数が数十GHzの場合は、down-conversion技術と組み合わせることにより低周波数の信号に変換）を、直接または、qubitからの信号が光の場合は光電変換装置を介して電気信号に変換し、高速かつ連続的に収集できます。
- ・ SPECTRUM社の任意波形発生器（AWG）とデジタイザは、コンパクトであり、多様な機能を有しているために、基礎研究段階だけでなく、大規模なシステム構築が必要な開発段階においても活用できます。



AWGとデジタイザのQuantum Computingにおける使用方法

## AWGに追加されたDDS (Direct Digital Synthesis) 機能について

<https://youtu.be/PoT0cReolRE>

<https://youtu.be/FEzjhXFNfF0>

DDS機能とは、単一の固定周波数基準クロックから任意の周期波形を生成する方法で、高速に周波数を切り替えたり微調整する必要がある信号生成アプリケーションに有用です。

SPECTRUM社のAWGに実装されたDDS機能は、複数の「DDSコア」を持ち、これによってマルチキャリアやマルチトーンなどの波形出力を可能にします。図1に示すように、各DDSコアの位相と周波数の設定は、メモリのルックアップテーブル(LUT)に、必要なコアとその位置を記述することにより決定されます。また、振幅値、スロープなども設定可能です。

図2は、SPECTRUM社のAWG M4i.66xxシリーズのDDSコアとその連結部の構成を示しています。これらのコアは、マルチプレクサにより結合されており、特定のチャンネルに割り振られます。すべてのコアは、論理ORによって結合されます。M4i.66xxシリーズでは、最大23個、M4i.96xxシリーズでは、最大50個の正弦波を生成できます。高速DMAモードでは、整形されたスロープや変調された正弦波信号のような、より高度な周波数の変更をDDSコマンドシーケンスを使用して行うことができます (DDSコマンド処理 1,000万回/sec)。このDDS機能を用いると、簡単なコマンドでqubitの周辺装置 (AOM, AOD, EOM等) またはqubitを、高速に制御できるため、qubit内で高速かつ複雑な各種量子操作が実現できるようになります。コントロール用のPython APIは、GitHub経由で提供しています。

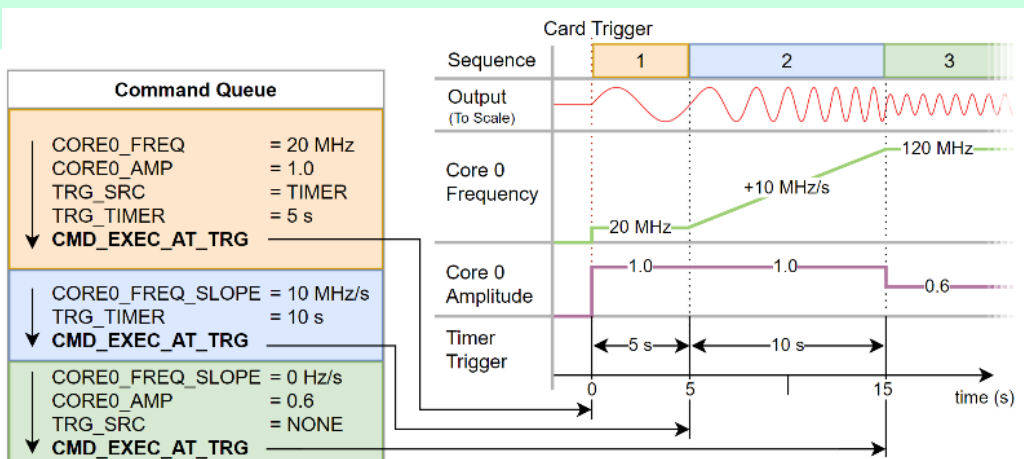


図1 制限波のパラメータ変更

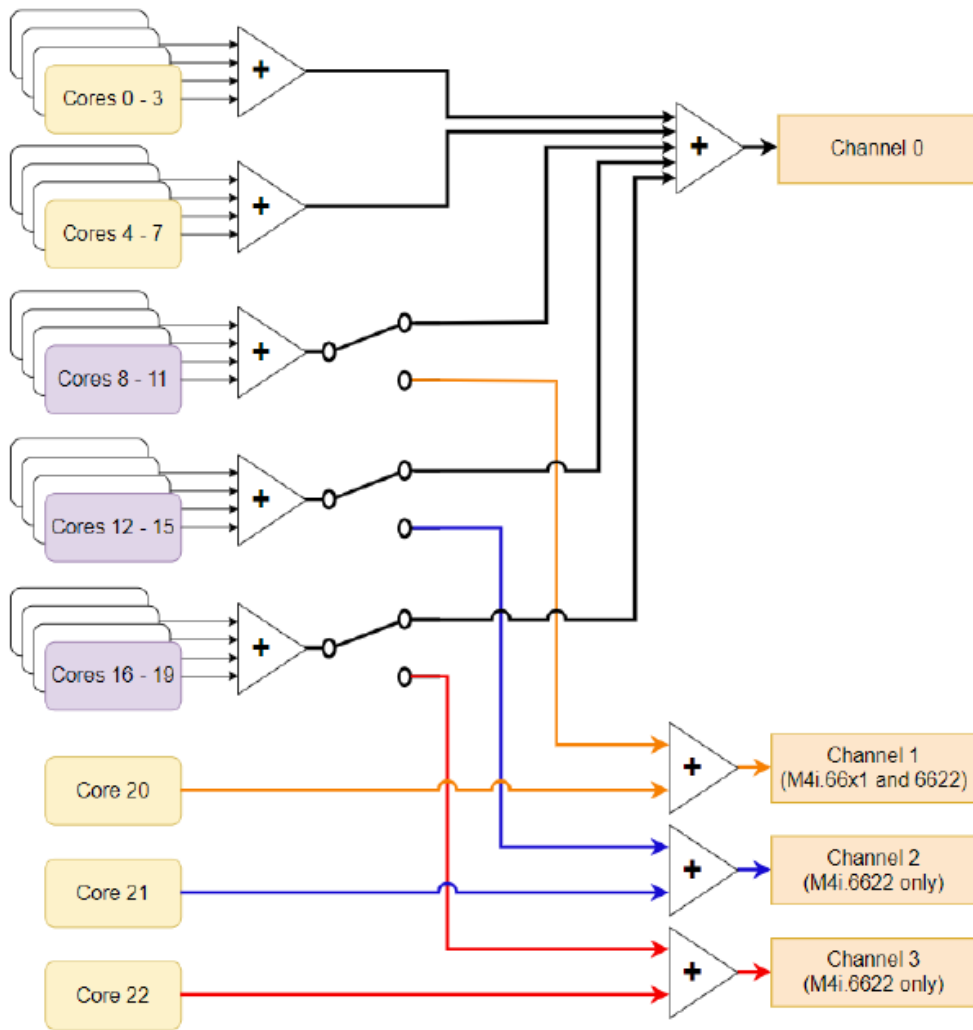


図2 M4i.66シリーズのAWGにおけるDDSオプションのブロック図  
 23コア (M4i.66xxシリーズ/カード)  
 50コア (M4i.96xxシリーズ/カード)

## おすすめの任意波形発生器

### M4i. 96xx-x8シリーズ

新発売

用途：Quantum Computing system の光学系内にあるレーザ光の制御用AOM  
やAODを駆動するための信号発生器（DDS機能 基本機能、AWGオプション）



インターフェース：PCIe Gen2 x8  
分解能：16ビット  
出力チャンネル数：1, 2, 4  
出力レート：625 MS/s  
帯域：200 MHz  
メモリ：512 MSamples  
最大10 MDDS Commands/s

### M4x. 96xx-x4シリーズ

新発売

用途：Quantum Computing system の光学系内にあるレーザ光の制御用AOM  
やAODを駆動するための信号発生器（DDS機能 基本機能、AWGオプション）



インターフェース：PXIe  
分解能：16ビット  
出力チャンネル数：2, 4  
出力レート：625 MS/s  
帯域：200 MHz  
メモリ：512 MSamples  
最大10 MDDS Commands/s

### DN2. 96xx-xx, DN6. 96xx-xx (NETBOX 多チャンネルタイプ)

新発売

用途：Quantum Computing system の光学系内にあるレーザ光の制御用AOM  
やAODを駆動するための信号発生器（DDS機能 基本機能、AWGオプション）

generator**NETBOX**



DN2

DN6



インターフェース：LXI  
分解能：16ビット  
出力チャンネル数：2~24  
出力レート：625 MS/s  
帯域：200 MHz  
最大10 MDDS Commands/s



## おすすめの任意波形発生器

### M4i. 66xx-x8シリーズ

多くのユーザで利用されています

用途：Quantum Computing system の光学系内にあるレーザ光の制御用AOM  
やAODを駆動するための信号発生器（DDS機能オプション）



インターフェース：PCIe Gen2 x8

分解能：16ビット

出力チャンネル数：1, 2, 4

サンプリングレート：625 MS/s, 1.25 GS/s

帯域：200 MHz, 400 MHz, 600 MHz (オプション)

メモリ：2 GSamples

PCへのデータ転送速度：3.2 GB/s

### M4x. 66xx-x4シリーズ

用途：Quantum Computing system の光学系内にあるレーザ光の制御用AOM  
やAODを駆動するための信号発生器（DDS機能オプション）



インターフェース：PXIe

分解能：16ビット

出力チャンネル数：1, 2, 4

サンプリングレート：625 MS/s, 1.25 GS/s

帯域：200 MHz, 400 MHz, 600 MHz (オプション)

メモリ：2 GSamples

PCへのデータ転送速度：1.4GB/s

### DN2. 66xx-xx, DN6. 66xx-xx (NETBOX 多チャンネルタイプ)

用途：Quantum Computing system の光学系内にあるレーザ光の制御用AOM  
やAODを駆動するための信号発生器（DDS機能オプション）

generator**NETBOX**



DN2

DN6



インターフェース：LXI

分解能：16ビット

出力チャンネル数：2~24

サンプリングレート：625 MS/s, 1.25 GS/s

帯域：200 MHz, 400 MHz,  
600 MHz (オプション)

## おすすめのデジタイザ

### M5i. 33xx-x16シリーズ

用途：超高速、高分解能が必要なqubit状態の読み出し信号の連続的収集



インターフェース：PCIe Gen3 x16  
 分解能：12ビット  
 入力チャンネル数：1, 2  
 サンプルングレート：3.2 GS/s, 5.0 GS/s,  
 6.4 GS/s, 10.0 GS/s  
 帯域：1.0 GHz, 2.0 GHz, 3.0 GHz, 4.7 GHz  
 メモリ：2 GSamples 最大8 GSamples  
 PCへデータ転送速度：12.8 GB/s

### M4i. 44xx-x8シリーズ

用途：それほど高速処理が必要でない Quantum Computing system 内で起こっている各種現象のモニタリング



インターフェース：PCIe Gen2 x8  
 分解能：14ビット, 16ビット  
 入力チャンネル数：2, 4  
 サンプルングレート：250 MS/s, 500 MS/s  
 帯域：125 MHz, 250 MHz  
 メモリ：2 GSamples  
 PCへのデータ転送速度：3.2 GB/s

### M4x. 44xx-x4シリーズ

用途：それほど高速処理が必要でない Quantum Computing system 内で起こっている各種現象のモニタリング



インターフェース：PXIe  
 分解能：14ビット, 16ビット  
 入力チャンネル数：2, 4  
 サンプルングレート：250 MS/s, 500 MS/s  
 帯域：125 MHz, 250 MHz  
 メモリ：2 GSamples  
 PCへのデータ転送速度：1.7 GB/s

## おすすめのデジタイザ

### DN2. 44xx-xx, DN6. 44xx-xx (NETBOX 多チャンネルタイプ)

用途：それほど高速処理が必要でない Quantum Computing system 内で起こっている各種現象のモニタリング

digitizer**NETBOX**



DN2



DN6

インターフェース：LXI  
分解能：14ビット, 16ビット  
入力チャンネル数：2から24  
サンプリングレート：250 MS/s, 500 MS/s  
帯域：125 MHz, 250 MHz



## Quantum Computing 分野での採用実績

研究・開発機関	Model	方式	使われ方
日本研究機関 米国研究機関	M4i. 6622-x8	Neutral atom	レーザー光の制御 (Quantum Computing分野への 適用例①参照)
日本研究機関 米国研究機関	M4i. 6631-x8	Neutral atom	レーザー光を制御 AODの駆動に使用
Harvard大学 *1	DN2. 662-04 (M4i. 66xxシリーズの NETBOX)	Neutral atom	レーザー光を制御 AOM/AOD駆動に使用
Harvard大学 *2	M4i. 6631-x8	Neutral atom	レーザー光を制御 AOMの駆動に使用
米国研究機関	M4i. 6621-x8	Neutral atom	レーザー光を制御 AOMの駆動に使用
欧州研究機関	M4i. 6631-x8	Neutral atom	レーザー光を制御 AODの駆動に使用
アジア研究機関	M4i. 6631-x8	Neutral atom	レーザー光を制御 AODの駆動に使用 (Quantum Computing分野への 適用例③参照)
欧州研究機関	M4i. 6631-x8	Tapped ion	レーザー光を制御 AODの駆動に使用 (Quantum Computing分野への 適用例②参照)
欧州研究機関	DN2. 663-04 (M4i. 66xxシリーズの NETBOX)	Diamond NV センター	レーザー光の制御 マイクロ波生成 パルス生成 デジタルのトリガ起動
欧州研究機関	M4i. 6631-x8	photonics	レーザー光を制御 EOMの駆動に使用
アジア研究機関	M4i. 4450-x8	Diamond	qubitの状態観測用の トランジエントレコーダ
欧州研究機関	M4i. 44xx-x8	Silicon	Qubitから取り出した状態に関 する情報の連続的な収集処理
同上	M4i. 4451-x8	Silicon	同上 (Quantum Computing分野への 適用例④参照)

詳しくは、SPECTRUMホームページを参照

[https://spectrum-instrumentation.com/applications/application\\_areas/quantum\\_computing.php](https://spectrum-instrumentation.com/applications/application_areas/quantum_computing.php)

\*1 Bluvstein D. et al. Logical quantum processor based on reconfigurable atom arrays.

*Nature* 626, 58-65 (2024). <https://www.nature.com/articles/s41586-023-06927-3>

\*2 Evered S. J. et al. High-fidelity parallel entangling gates on a neutral-atom quantum computer. *Nature* 622, 268-272 (2023).

<https://www.nature.com/articles/s41586-023-06481-y>

## Quantum Computing 分野への適用例

### ①SPECTRUM社のAWGの例 (San Diego大学) -原子を移動させるために使用-

- 真空チャンバー内で数百万個のストロンチウム原子を絶対零度から数百ナノ度以内に冷却し、レーザー光のパルスを使って三角格子状に移動させる(実験装置は、図1, 2)。このレーザーを制御するために、SPECTRUM社のAWG M4i. 6622-x8を使用している。

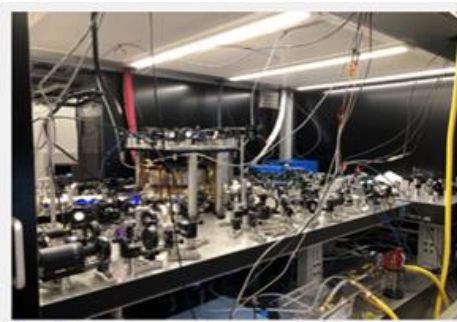


図1 実験装置(写真の中央部に真空チャンバーがある)



M4i. 6622-x8

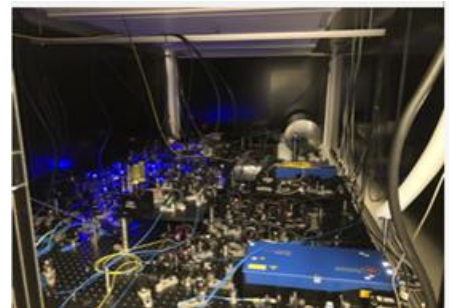


図2 実験装置の光学系

出典

[https://spectrum-instrumentation.com/dl/spectrum\\_awg\\_move\\_single\\_atoms.pdf](https://spectrum-instrumentation.com/dl/spectrum_awg_move_single_atoms.pdf)

### ②SPECTRUM社のAWGを使った例 (Innsbruck大学) -イオントラップ-

- イオントラップ装置(図1, 図2)で、個々のイオンを同時にアドレス指定するために、音響光学偏向器(AOD)を通してレーザー光を照射する。このAODを駆動するための高周波信号の周波数は、レーザービームの偏向角を定義し、それによってイオン列(図3)のどのイオンを処理するかが決まる。この高周波信号を生成するために、SPECTRUM製品であるAWG M4i. 6631-x8を使用している。このAWGにより、それぞれが任意の振幅を持つ場合でも複数の周波数信号を生成できるので、イオン列内の複数のイオンを同時に処理できる。

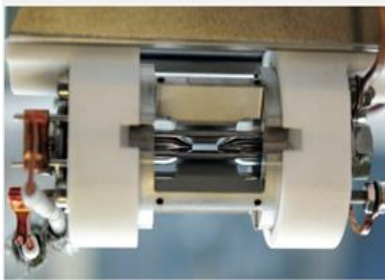


図1 イオントラップ装置

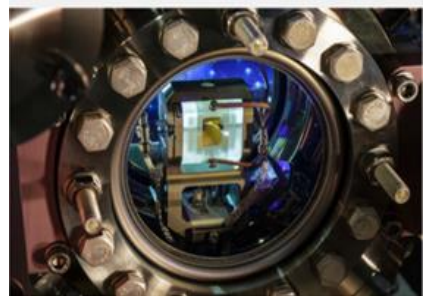


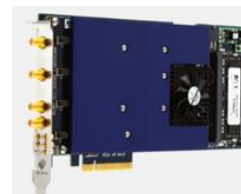
図2 イオントラップ装置



図3 イオン列

出典

[https://spectrum-instrumentation.com/dl/cs\\_awg\\_quantum\\_research.pdf](https://spectrum-instrumentation.com/dl/cs_awg_quantum_research.pdf)



M4i. 6631-x8

## Quantum Computing 分野への適用例

### ③SPECTRUM社のAWGの例 (Singapore国立大学)

-マルチ光ピンセットを使用して原子の衝突を回避する-

- 無欠陥原子配列は、中性原子を用いた量子情報処理を実現するために重要である。しかし、大規模な無欠陥原子配列の実現は、原子を再配置して目的のターゲット配列を達成する時に発生する様々な損失のため、困難な場合がある。今回、図1に示すようなマルチ光ピンセットの構成により、原子配列を個別に並べ替えて、できる限り無欠陥原子配列ができるようにしている。225個の原子配列の無欠陥確率は、室温状態で、複数サイクルの再配列後に確率33%であることを実証している。光ピンセットを実現するために用いているレーザの制御をするためにAOD対を2個使用しており、一つは、レーザ波長が808nm用で、もう一つはレーザ波長が852nm用である。これらのAOD対を駆動するために、M4i.6631-x8から発生するマルチトーン信号を用いている。

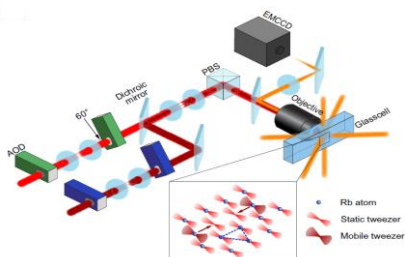


図1 光ピンセットの構成



M4i.6631-x8

出典

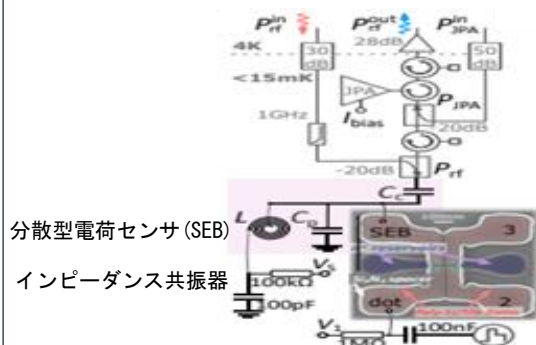
<https://journals.aps.org/prapplied/pdf/10.1103/PhysRevApplied.19.034048>

### ④SPECTRUM社のデジタイザの例 (Cambridge大学等)

-シリコン中のスピンの読み出し-

- 英国Cambridge大学のCavendish研究所では、小型の分散型電荷センサを用いて、シリコン量子ドットのスピンを高速、低エラーレートで読み出す方法を開発している。特に、図1に示すような低損失の高インピーダンス共振器、このセンサ、ジョセフソンパラメトリック増幅器とを組み合わせることにより、最適な性能を達成できることを実証している。

qubitからの読み出し信号の収集には、SPECTRUM製品であるM4i.4451-x8 500MS/s 14ビットのデジタイザを使用している(図2)。



分散型電荷センサ (SEB)

インピーダンス共振器

出典 図1 qubit及びその周辺の構成

<https://arxiv.org/pdf/2203.06608.pdf>

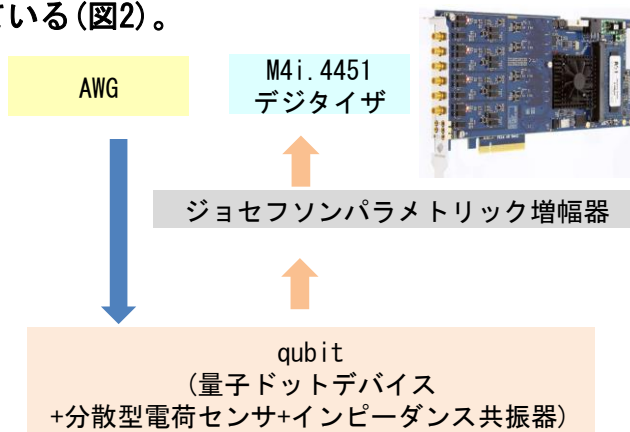


図2 測定系の構成

## ご依頼先

**IMT** Intelligent  
Measurement  
Technology

株式会社エレクトロニカIMT事業部  
〒252-0233  
神奈川県相模原市中央区鹿沼台2-11-1-504  
Tel, FAX 050-3498-9423  
<https://www.imt-elk.com/>  
<https://spectrum-instrumentation.com/en>



Spectrum Instrumentation GmbH  
Ahrensfelder Weg 13-17 | 22927 Grosshansdorf | Germany  
Phone +49 (0)4102-69 56-0 | Fax +49 (0)4102-69 56-66  
info@spec.de